



Exteh

d.o.o.

PMO

Priključno mjerni ormar



EXTEH

SPECIJALIZIRANO ELEKTROTEHNIČKO PODUZEĆE
СПЕЦИЈАЛИЗИРАНО ЕЛЕКТРОТЕХНИЧКО ПОДУЗЕЋЕ

PMO - Priključno mjerni ormar

Priključno mjerni ormar namijenjen je za primjenu u distribucijskim mrežama, a služi za priključak i mjerno mjesto stambenih i poslovnih građevina. Priključak građevine može biti s postojeće NN kabelaške, NN kabelaško-nadzemne mreže, NN nadzemne mreže. Izvedbom se razlikuju kućni priključno mjerni ormari (KPMO) bez poliesterskog temelja, i samostojeći priključno mjerni ormari (SPMO) s temeljom.

Kućni priključno mjerni ormar (KPMO) je namijenjen za vanjsku ili unutarnju ugradnju, s mogućnošću ugradnje u/na zid, ili stup, dok samostojeći priključno mjerni ormar (SPMO) može biti fizički odvojen od stambenog ili poslovnog objekta na granici parcele (međa, granica javne i privatne površine) ili na nekom drugom pogodnom mjestu (ugradnja u kabelski kanal - direktno ukapanje u zemlju, u ogradu ili na slobodnu površinu).

SPMO se standardno sastoji od temeljnog dijela, koji služi za razvod kabela i od energetskog dijela s vratima, u kojem je smještena oprema za razdiobu i mjerenje električne energije.

Kućište ormara zajedno sa temeljem izrađeno je od izolacijskog materijala, visokokvalitetnog prešanog poliestera ojačanog staklenim vlaknima s otpornošću na mehaničke, toplinske i UV utjecaje. Odlikuje ga moderan dizajn modularne izvedbe, s mogućnošću glatke ili antiplakadne površine u bojama RAL 7032 ili RAL 7035.

Mogućnost izvedbe s ravnim ili kosim krovicom u dubinama ormara 250 ili 320 mm.

TEHNIČKI PODACI

Nazivni napon (U_n)	230/400 V
Namjena za mrežni sustav	TN, TT, IT
Nazivni izolacijski napon (U_i)	690 V
Nazivni podnosivi impulsni napon (U_{imp})	6 kV
Nazivna struja (I_n)	63 A
Nazivna frekvencija (f)	50 Hz
Nazivna kratkotrajno podnosiva struja (I_{cw})	≤ 10 kA/1s
Otpornost na ultraljubičasto (UV) zračenje (500h)	UV otporan
Stupanj gorivosti	HB 40
Termička stabilnost	70°C, 168h
Otpornost na visoku temperature i vatru	960/650°C
Stupanj mehaničke zaštite kućište	IP44/54, IK 10
Klasa gorivosti	VO
Certifikat	LVD 30220004, Končar Institut za elektrotehniku, Služba za certificiranje
Primijenjene norme	HRN EN 61439-1:2012; HRN EN 61439-2:2012; HRN EN 61439-5:2015; HRN EN 62208:2012



IZVEDBA

Tip	Broj mjernih mjesta	Širina	Visina	Dubina	Podnožje/Temelj
SPMO 1	1	260	840	250/320	855
SPMO 2	2	530	840	250/320	855
SPMO 3	3	660	840	250/320	855
SPMO 4	4	1060	840	250/320	855
SPMO-n	n	>1060	840	250/320	855

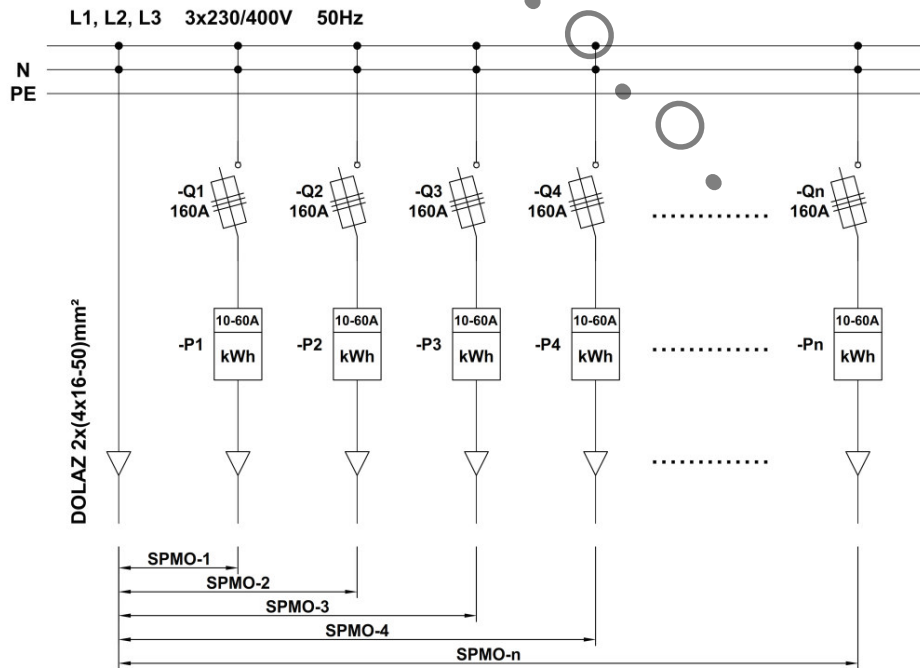
* sve dimenzije su u mm

Tip	Broj mjernih mjesta	Širina	Visina	Dubina	Podnožje/Temelj
KPMO 1	1	400	840	250/320	/
KPMO 2	2	660	840	250/320	/
KPMO 3	3	800	840	250/320	/
KPMO 4	4	1060	840	250/320	/
KPMO-n	n	>1060	840	250/320	/

* sve dimenzije su u mm

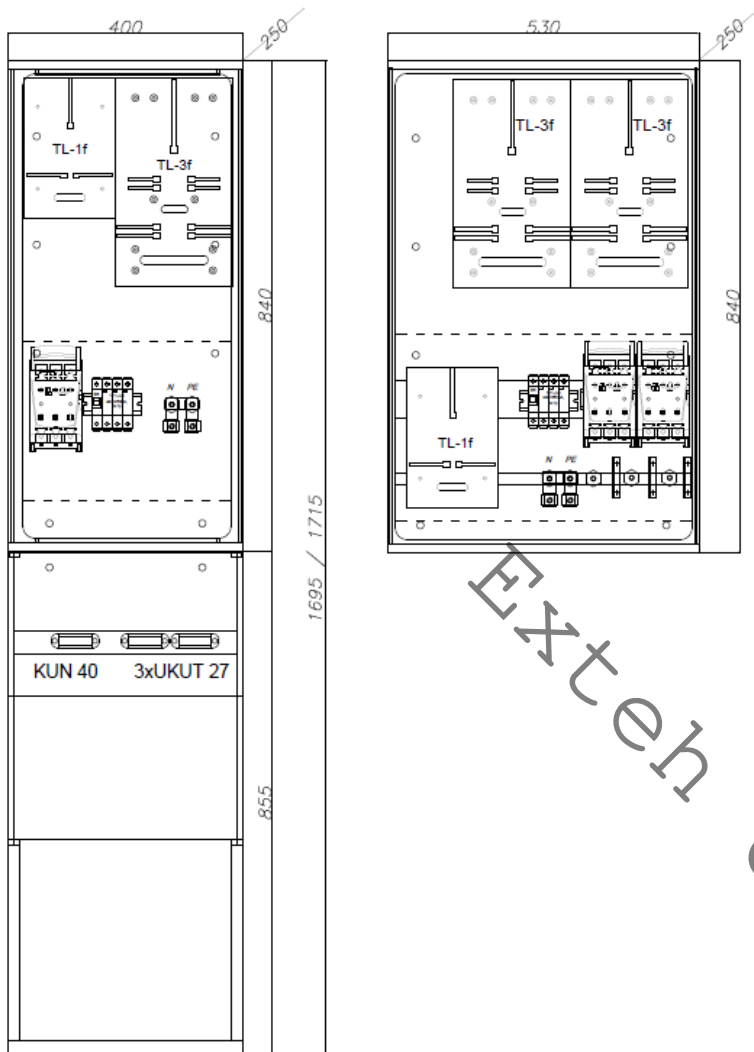
Oprema	Širina kućišta				
	260	400	530	660	800
modul 17,5 mm	10	4	4	4	5
rastavna sklopka 00	1	5	5	5	6
rastavna sklopka 000	2	7	7	7	8
ploča brojila	1x3f	1x3f	2x3f	2x3f	3x3f
	1x1f	2x1f	3x1f	3x1f	4x1f
		1x3f + 1x1f	1x3f + 1x1f	2x3f + 1x1f	2x3f + 2x1f
				1x3f + 2x1f	1x3f + 3x1f

JEDNOPOLNA SCHEMA



* skice i sheme prikazuju samo neke varijante izvedbi ormarića. Sve izvedbe se rade prema željama i potrebama kupaca.

MJERNA SKICA



KONČAR
INSTITUT
za elektrotehniku

Služba za certificiranje SCERT
Certification Department
SCERT



CERTIFIKAT CERTIFICATE

Broj / No: LVD 30190010

Proizvod: Priključni mjerni ormari
Product: Distribution measuring boards

Tip/model: SPMO, KPMO, MO (vidi prilog)
Type/model: (see enclosure)

Podnositelj zahtjeva: EXTEH d.o.o., Sertićeve ledine 3, 10090 Zagreb
Applicant:

Proizvođač: EXTEH d.o.o., Sertićeve ledine 3, 10090 Zagreb
Manufacturer:

Primijenjene norme: HRN EN 61439-1:2012 (IEC 61439-1:2011)
Related standards: HRN EN 61439-2:2012 (IEC 61439-2:2011)
HRN EN 61439-5:2015 (IEC 61439-5:2014)
HRN EN 62208:2012; (IEC 62208:2011)

Broj i datum izvještaja o ispitivanju: 34/2497 od/ by 13.02.2019.
Test report No and date of issue: 34/2498 od/ by 14.02.2019.
34/2514 od/ by 29.03.2019.
21584IP19021 od/ by 11.04.2019.
LA-13.067/1/E od/ by 28.10.2013.
LA-17.086/17.034 od/ by 28.08.2017.
LA-17.087/17.035 od/ by 31.08.2017.

Ispitni izvještaj izdan od: Končar - Institut za elektrotehniku/Electrical Engineering Institute, Zagreb:
Test report issued by the: - Laboratorij za velike snage/High Power Laboratory
- Laboratorij za okoliš/Environmental Laboratory
BBJ-SEP, Testing Laboratory, Warszawa

ZAKLJUČAK:

Ovime se potvrđuje da je tip proizvoda sukladan zahtjevima gore navedenih normi.

CONCLUSION:

The sample of the product is in accordance with requirements of the standards listed above.

Napomena:

Ovaj dokument je potvrda o sukladnosti ispitnog uzorka. Za sukladnost svakog proizvoda identične tipске oznake kao i ispitnog uzorka odgovoran je podnositelj zahtjeva.

Remark:

This document is a certificate of conformity of the tested sample. The applicant is responsible for conformity of product with the same type/model name.

Rok valjanosti:

Period of validity:
03.04.2022.

Ocjeneatelj:

Assessor

Miro Lončar, dipl.Ing.

Mjesto i datum:

Place and date:

Croatia, Zagreb, 15.04.2019.

Upravitelj SCERT-a
Head of SCERT Department

Sanda Kozlik, dipl.ing.,MBA

M.P.
Seal
KONČAR - Institut za
elektrotehniku d. d.
ZAGREB 12

KONČAR - Institut za elektrotehniku d.d.
Služba za certificiranje proizvoda SCERT
pp 202, 10002 ZAGREB, Salero o šetalšte 22

Tel.: +385 1 365 5277
Fax: +385 1 365 5277

E-mail: scert@koncar-institut.hr

<http://www.koncar-institut.hr/scert>

FC-6a-11

ZAGREB

Stubička 195

10298, Jablanovec, Hrvatska

tel: +385 (1) 3867 460

fax: +385 (1) 3874 821

e-mail: exteh@exteh.hr



EXTEH

SPECIJALIZIRANO ELEKTROTEHNIČKO PODUZEĆE
СПЕЦИЈАЛИЗИРANO ЕЛЕКТРОТЕХНИЧКО ПОДУЗЕЋЕ

adresa: Sertićeve ledine 3, 10 000 Zagreb tel: +385 (1) 3867 460 fax: +385 (1) 3874 821 e-mail: exteh@exteh.hr

OIB: 94167807411 Porezni broj/EORI NUMBER: HR94167807411 SWIFT CODE: ESB CHR 22

IBAN: HR75 2402 0061 1000 4696 6, ERSTE & STEIERMÄRKISCHE BANK d.d., Jadranski trg 3a, Rijeka, RH