



Exteh

OPP

Ormar privremenog priključka



**EXTEH**

SPECIJALIZIRANO ELEKTROTEHNIČKO PODUZEĆE  
СПЕЦИЈАЛИЗИРАНО ЕЛЕКТРОТЕХНИЧКО ПОДУЗЕЋЕ

# OPP – Ormar privremenog priključka

Priključni mjerni ormar za privremeni priključak gradilišta, u daljnjem tekstu OPP ili SOPP, objedinjuje funkciju priključenja i mjerenja potrošnje električne energije (izravno mjerenje), te NN razvoda sa zaštitom od indirektnog dodira TT ili TN-C-S sustavom (zaštitnim uređajem diferencijalne struje i automatskim isklapanjem napajanja, u jednom ormaru s niskonaponske mreže presjeka priključnih kabela presjeka od 16 mm<sup>2</sup> do 50 mm<sup>2</sup>, sljedećih tipova: X00-A, PP00-A, XP00-A, PP44-A ili XP44-A).

Izvedba može biti kabela/podzemna ili nadzemna sa samonosivim kablenskim snopom. Ormarić se sastoji od dvije komore koje služe za mjerenje potroška električne energije u kojem se nalazi oprema priključno mjernog mjesta i druge u kojem se nalazi instalacijska oprema za priključenje preko priključnica. Obje komore su natkrivene kosim krovicom u dubini ormara 250/320mm.

Ormarić se zatvara zasebnim vratima u tri točke s polu-cilindar bravom.

Izvodi se kao OPP-1 za jednofazni ili OPP-3 za trofazni priključak, na podnožju/temelju ili za montažu na stup, zid ili betonsko kućište.

Kućište ormara (s ili bez podnožja) izrađeno je od izolacijskog materijala, visokokvalitetnog prešanog poliestera ojačanog staklenim vlaknima s otpornošću na mehaničke, toplinske i UV utjecaje. Odlikuje ga moderan dizajn modularne izvedbe, s mogućnošću glatke ili antiplakadne površine u bojama RAL 7032 ili RAL 7035.

## TEHNIČKI PODACI

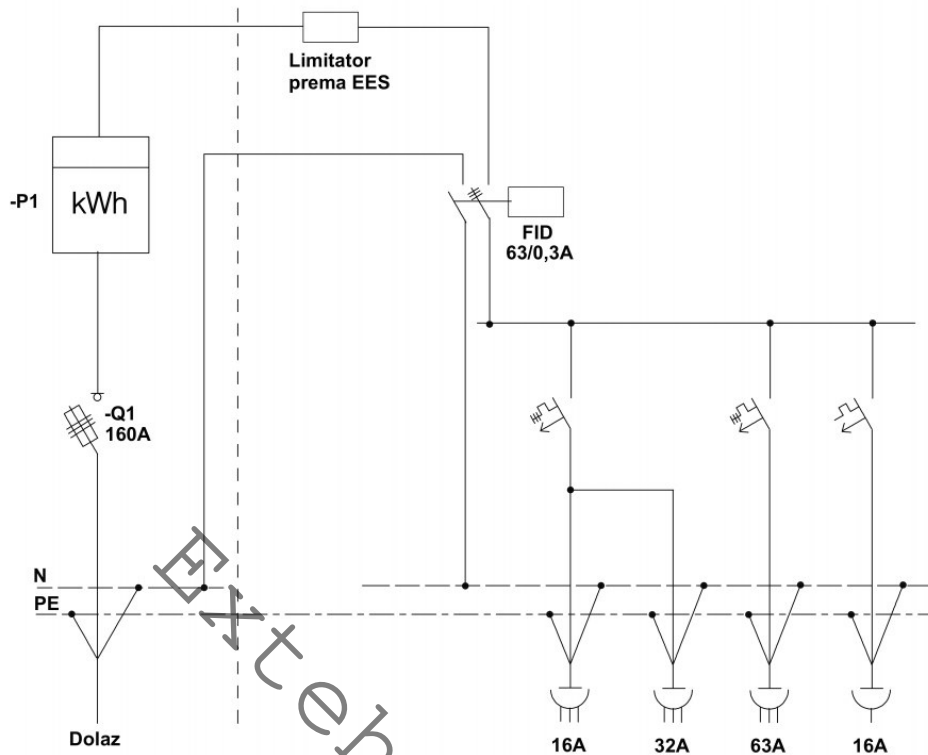
Tipska oznaka	(S)OPP, (S)PMO-PG
Nazivni napon (U <sub>n</sub> )	3x230/400 V
Namjena za mrežni sustav	TN, TN-C, TN-C-S, TT
Nazivni izolacijski napon (U <sub>i</sub> )	690 V
Nazivni podnosivi impulsni napon (U <sub>imp</sub> )	6 kV
Nazivna struja (I <sub>n</sub> )	100 A
Nazivna frekvencija (f)	50 Hz
Nazivna kratkotrajno podnosiva struja (I <sub>cw</sub> )	≤10 kA/1s
Otpornost na ultraljubičasto (UV) zračenje (500h)	UV otporan
Stupanj gorivosti	HB 40
Termička stabilnost	70°C, 168h
Otpornost na visoku temperature i vatru	960/650°C
Stupanj mehaničke zaštite kućište	IP44/54, IK 10
Klasa izolacije	II
Klasa gorivosti	V0
Primijenjene norme	HRN EN 61439-1:2012; HRN EN 61439-2:2012; HRN EN 61439-5:2015; HRN EN 62208:2012



### OPREMA:

- mogućnost priključenja jednog kabela presjeka do  $4 \times 50 \text{ mm}^2$  Al ili Cu
- vijak M8 za priključenje dolaznih kabela
- tropolno rastavljiva osigurač-sklopka s mogućnošću plombiranja nazivne struje 160 A, klase upotrebe AC 22B s priključnim stezaljkama za izravan priključak ožičenja ormara
- stezaljke za nulti (N) i zaštitni (PE) vodič, prenosnica za spajanje N i PE vodiča
- strujna diferencijalna zaštitna sklopka (FID) 40/0.03 A, prema HRN EN 61009
- prostor za smještaj jednog trofaznog mjernog uređaja
- priključni prostor zaštićen prozirnim samogasivim izolacijskim materijalom s mogućnošću plombiranja
- kućište za ugradnju 3 (tri) jednopolna ograničavala strujnog opterećenja (limitatora), od izolacijskog samogasivog materijala, s mogućnošću plombiranja, montaža na letvu  $35 \times 7.5 \text{ mm}$  prema HRN EN 60715:2018
- industrijska trofazna utičnica sa zaštitnim kontaktom 32 A u IP 44 izvedbi, osigurana preko automatskih osigurača 25 A
- tri jednofazne utičnice 16 A, sa zaštitnim kontaktom, osigurane preko automatskih osigurača 16 A, u IP 44 izvedbi
- ožičenje priključno mjernog dijela ormara izvedeno P/F vodičima presjeka  $16 \text{ mm}^2$
- ožičenje instalacijskog dijela ormara izvedeno P/F vodičima presjeka minimalno  $2,5 \text{ mm}^2$  za jednofazne utičnice, odnosno  $4 \text{ mm}^2$  za trofaznu utičnicu,
- sustav zaključavanja u tri točke polucilindrom, zasebno za priključno-mjerni i instalacijski dio ormara

## JEDNOPOLNA SHEMA



\* skice i sheme prikazuju samo neke varijante izvedbi ormarića. Sve izvedbe se rade prema željama i potrebama kupaca.



### ZAGREB

Stubička 195  
10298, Jablanovec, Hrvatska  
tel: +385 (1) 3867 460  
fax: +385 (1) 3874 821  
e-mail: [exteh@exteh.hr](mailto:exteh@exteh.hr)

# EXTEH

SPECIJALIZIRANO ELEKTROTEHNIČKO PODUZEĆE  
СПЕЦИЈАЛИЗИРАНО ЕЛЕКТРОТЕХНИЧКО ПОДУЗЕЋЕ

adresa: Sertičeve ledine 3, 10 000 Zagreb tel: +385 (1) 3867 460 fax: +385 (1) 3874 821 e-mail: [exteh@exteh.hr](mailto:exteh@exteh.hr)

OIB: 94167807411 Porezni broj/EORI NUMBER: HR94167807411 SWIFT CODE: ESB CHR 22

IBAN: HR75 2402 0061 1000 4696 6, ERSTE & STEIERMÄRKISCHE BANK d.d., Jadranski trg 3a, Rijeka, RH