



Exteh

OJR

Ormar javne rasvjete



**EXTEH**

SPECIJALIZIRANO ELEKTROTEHNIČKO PODUZEĆE  
СПЕЦИЈАЛІЗІРВАНІО ЕЛЕКТРОТЕХНІЧКО ПОДУЗЕЧЕ

# OJR - Ormar javne rasvjete

Ormar javne rasvjete služi za mjerenje potroška električne energije i upravljanje javnom rasvjetom. Podijeljen je u dva dijela s dvojim vratima s mogućnošću zaključavanja u tri točke.

Kućište ormara zajedno sa temeljem izrađeno je od izolacijskog materijala, visokovalitetnog prešanog poliestera ojačanog staklenim vlaknima s otpornošću na mehaničke, toplinske i UV utjecaje. Odlikuje ga moderan dizajn modularne izvedbe, s mogućnošću glatke ili antiplakadne površine u bojama RAL 7032 ili RAL 7035. Mogućnost izvedbe s ravnim ili kosim krovicom u dubinama ormara 250 ili 320 mm.

U pogledu napajanja, ormare javne rasvjete konstrukcijski razlikujemo u dva tipa:

1. napajanje iz kableske TS
2. napajanje iz stupne TS

Ormare javne rasvjete dijelimo na tri osnovna tipa:

1. ormari s izravnim mjerenjem električne energije gdje je očekivano opterećenje do 100A i u pravilu ima maksimalno do 6 trofaznih izvoda
2. poluizravnim mjerenjem električne energije gdje je očekivano opterećenje od 100A do 250A s maksimalno devet trofaznih izvoda s poluizravnim mjerenjem električne energije
3. ormari javne rasvjete koji se napajaju iz stupne ili zidane trafostanice do 100 A s četiri jednofazna izlaza

U pogledu opreme osnovni tipovi dopunjuju se opremom za:

1. za cijelo-noćnu
2. cijelo-polu-noćnu
3. regulirajuću (MTU) ili regulacijom napona

## TEHNIČKI PODACI

Nazivni napon ( $U_n$ )	230/400 V
Namjena za mrežni sustav	TN, TT, IT
Nazivni izolacijski napon ( $U_i$ )	690 V
Nazivni podnosivi impulsni napon ( $U_{imp}$ )	6 kV
Nazivna struja ( $I_n$ )	100 A
Nazivna frekvencija (f)	50 Hz
Nazivna kratkotrajno podnosiva struja ( $I_{cw}$ )	$\leq 10$ kA/1s
Otpornost na ultraljubičasto (UV) zračenje (500h)	UV otporan
Stupanj gorivosti	HB 40
Termička stabilnost	70°C, 168h
Otpornost na visoku temperature i vatru	960/650°C
Stupanj mehaničke zaštite kućište	IP44/54, IK 10
Klasa gorivosti	VO
Certifikat	LVD 30200023, Končar Institut za elektrotehniku, Služba za certificiranje

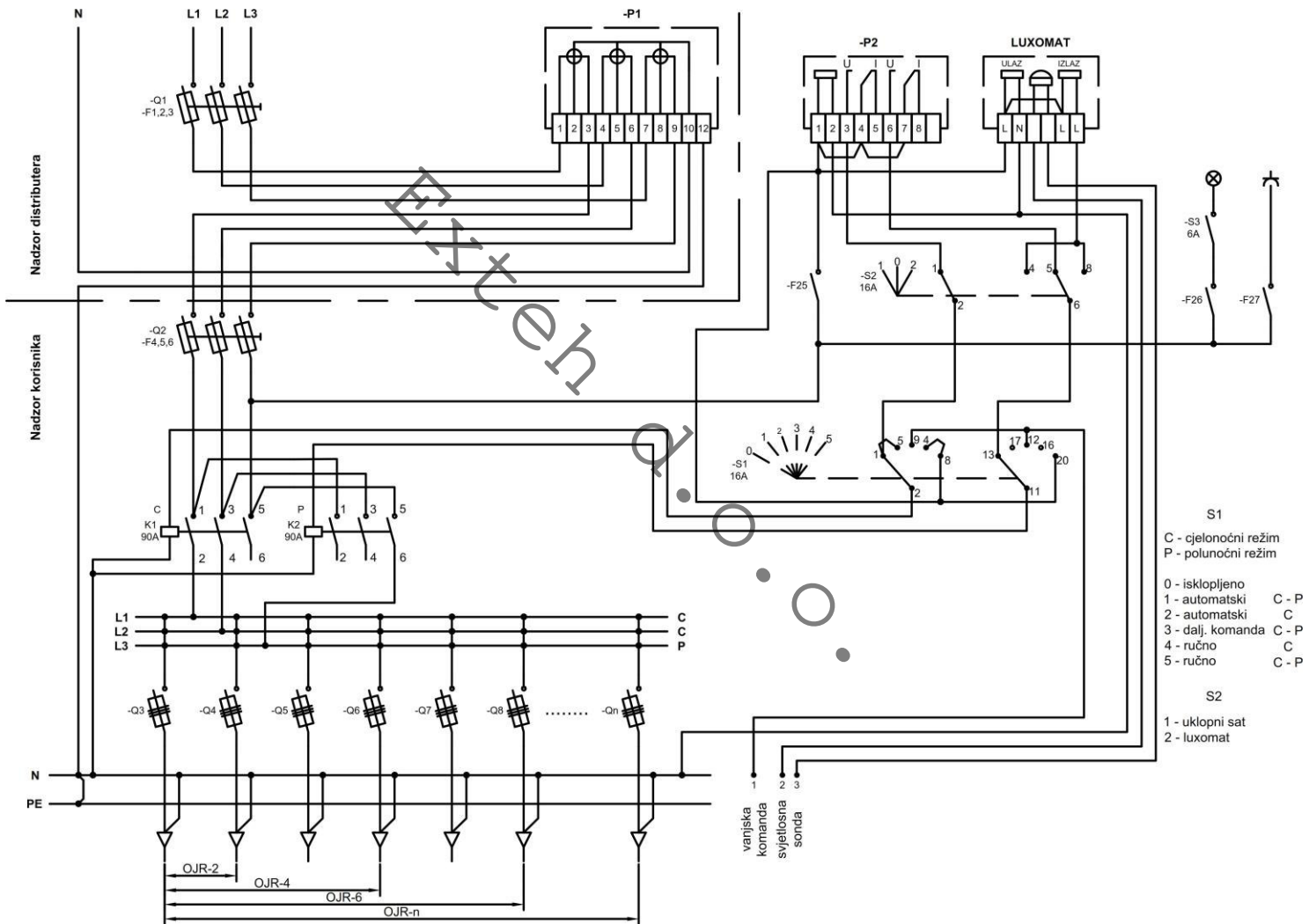


# IZVEDBA

Tip	Broj izvoda	Širina	Visina	Dubina	Podnožje/Temelj
OJR-2	2	260+400	840	250/320	855
OJR-4	4	260+530	840	250/320	855
OJR-6	6	260+560	840	250/320	855
OJR-n	n	≥260+530	840	250/320	855

\* sve dimenzije su u mm

# TROPOLNA SCHEMA



\* skice i sheme prikazuju samo neke varijante izvedbi ormarića. Sve izvedbe se rade prema željama i potrebama kupaca.



OJR-2

**KONČAR**  
INSTITUT  
za elektrotehniku

Služba za certificiranje SCERT  
Certification Department  
**SCERT**



## CERTIFIKAT CERTIFICATE

Broj / No: **LVD 30200015**

**Proizvod:** Ormar javne rasvjete  
*Product:* Distribution public lighting board

**Tip/model:** OJR (vidi prilog)  
*Type/model:* (see enclosure)

**Podnositelj zahtjeva:** EXTEH d.o.o., Sertičeve ledine 3, 10090 Zagreb  
*Applicant:*

**Proizvođač:** EXTEH d.o.o., Sertičeve ledine 3, 10090 Zagreb  
*Manufacturer:*

**Primijenjene norme:** HRN EN 61439-1:2012 (IEC 61439-1:2011)  
*Related standards:* HRN EN 61439-2:2012 (IEC 61439-2:2011)  
HRN EN 61439-5:2015 (IEC 61439-5:2014)  
HRN EN 62208:2012; (IEC 62208:2011)

**Broj i datum izvještaja o ispitivanju:** 34/2545 od/by 18.03.2020.  
*Test report No and date of issue:* LA-13.067/1/E od/by 28.10.2013.  
LA-17.086/17.034 od/by 28.08.2017.  
LA-17.087/17.035 od/by 31.08.2017.

**Ispitni izvještaj izdan od:** Končar - Institut za elektrotehniku/Electrical Engineering Institute, Zagreb;  
*Test report issued by the:* - Laboratorij za velike snage/High Power Laboratory  
BBJ-SEP, Testing Laboratory, Varšava/Warsaw

**ZAKLJUČAK:** Ovime se potvrđuje da je tip proizvoda sukladan zahtjevima gore navedenih normi.  
**CONCLUSION:** The sample of the product is in accordance with requirements of the standards listed above.

**Napomena:** Ovaj dokument je potvrda o sukladnosti ispitano uzoraka. Za sukladnost svakog proizvoda identične tipke oznake kao i ispitano uzoraka odgovoran je podnositelj zahtjeva.  
**Remark:** This document is a certificate of conformity of the tested sample. The applicant is responsible for conformity of product with the same type/model name.

**Rok valjanosti:**  
*Period of validity:*  
30.03.2023.

**Mjesto i datum:**  
*Place and date:*  
Croatia, Zagreb, 31.03.2020.

**Ocjenitelj:**  
*Assessor:*  
Miro Lončar, dipl.ing.

M.P.  
KONČAR - Institut za  
elektrotehniku d.d.  
ZAGREB '12

**Upravitelj SCERT-a:**  
*Head of SCERT Department:*  
Sanda Kozlik, dipl.ing., MBA

KONČAR - Institut za elektrotehniku d.d.  
Služba za certificiranje proizvoda SCERT  
pp 202, 10002 ZAGREB, Falierovo šetalište 22

Tel.: +385 1 365 5277  
Fax: +385 1 365 5277

E-mail: [scert@koncar-institut.hr](mailto:scert@koncar-institut.hr)  
<http://www.koncar-institut.hr/scert>

FC-5a-11

# EXTEH

SPECIJALIZIRANO ELEKTROTEHNIČKO PODUZEĆE  
СПЕЦИЈАЛІЗІРОВАНО ЕЛЕКТРОТЕХНІЧКО ПІДПРИЄМСТВО

adresa: Sertičeve ledine 3, 10 000 Zagreb tel: +385 (1) 3867 460 fax: +385 (1) 3874 821 e-mail: [exteh@exteh.hr](mailto:exteh@exteh.hr)

OIB: 94167807411 Porezni broj/EORI NUMBER: HR94167807411 SWIFT CODE: ESB CHR 22

IBAN: HR75 2402 0061 1000 4696 6, ERSTE & STEIERMÄRKISCHE BANK d.d., Jadranski trg 3a, Rijeka, RH