



Exteh

d.o.o.

MO-NI/MO-PI
Mjerni ormar za
neizravno/poluizravno obračunsko
mjerno mjesto



EXTEH

SPECIJALIZIRANO ELEKTROTEHNIČKO PODUZEĆE
СПЕЦИЈАЛИЗИРАНО ЕЛЕКТРОТЕХНИЧКО ПОДУЗЕЋЕ

MO-NI – Mjerni ormar za neizravno obračunsko mjerno mjesto

Mjerni ormar za neizravno mjerenje obračunskog mjernog mjesta služi za mjerno mjesto s mjernom opremom za neizravno mjerenje potrošnje kupaca na srednjem naponu (SN), (u daljnjem tekstu MONI-OMM ili MO-NI). Dakle, strujne stezaljke su na jednoj strani spojene kabelom NYCY na strujne mjerne transformatore, a na drugoj strani vodičima H07V-K na strujne grane brojila. Naponske stezaljke su na jednoj strani spojene kabelom NYCY na naponske mjerne transformatore, a na drugoj strani vodičima H07V-K na naponske grane brojila.

Mjerni ormar za poluizravno mjerenje obračunskog mjernog mjesta služi za mjerno mjesto s mjernom opremom na niskom naponu. Dakle, strujne stezaljke su na jednoj strani spojene kabelom NYCY na strujne mjerne transformatore, a na drugoj strani vodičima H07V-K na strujne grane brojila. Naponske stezaljke su na jednoj strani spojene kabelom NYCY na sabirnice niskonaponskog razvoda, a na drugoj strani vodičima H07V-K na naponske grane brojila.

Kućište ormara otporno je na udarce stupnja zaštite protiv mehaničkih udara $IK \geq 10$, na UV zračenja i starenje uslijed vremenskih utjecaja te ispunjava uvjete II klase zaštite od električnog udara. Kućišta i vrata ormarića izrađena su od atestiranog izolacijskog UV stabiliziranog samogasivog materijala koji zadovoljavaju dielektričnu čvrstoću veću od 18 kV/mm, boje RAL 7035 ili 7032.

Zaštita kućištem za ugradne ili nadgradne ormariće može biti IP44 ili IP54.

U mjernom ormaru obavezno je smještena priključna mjerna kutija (PMK), a postavljena tako da je pri ispitivanju mjernih uređaja i postavljanju kontrolnih instrumenata pristup i rad na njima moguć i bezopasan.

Stezaljke kao i tri jednopolna prekidača za zaštitu naponskih mjernih vodova, smješteni su u plombiranom prostoru.

Zbog moguće pojave prenapona, u ormariću je potrebno osigurati mjesto za ugradnju odvodnika prenapona (prema zahtjevu kupca), koji štite brojilo i komunikacijski uređaj tako da budu zadovoljene izolacijske razine tih uređaja.

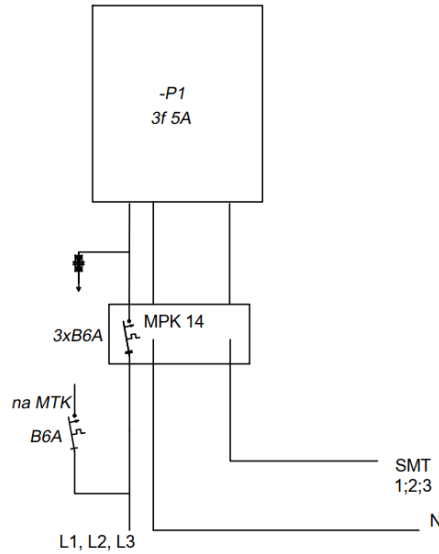
Mogućnost izvedbe s ravnim ili kosim krovicom u dubinama ormara 250 ili 320 mm.

TEHNIČKI PODACI

Nazivni napon (U_n)	230/400 V
Nazivni izolacijski napon (U_i)	690 V
Nazivni podnosivi impulsni napon (U_{imp})	6 kV
Nazivna struja (I_n)	6 A
Nazivna frekvencija (f)	50 Hz
Otpornost na ultraljubičasto (UV) zračenje (500h)	UV otporan
Stupanj gorivosti	HB 40
Termička stabilnost	70°C, 168h
Otpornost na visoku temperature i vatru	960/650°C
Stupanj mehaničke zaštite kućište	IP44/54, IK 10
Klasa gorivosti	VO
Certifikat	LVD 30220004, Končar Institut za elektrotehniku, Služba za certificiranje
Primijenjene norme	HRN EN 61439-1:2012; HRN EN 61439-2:2012; HRN EN 61439-5:2015; HRN EN 62208:2012

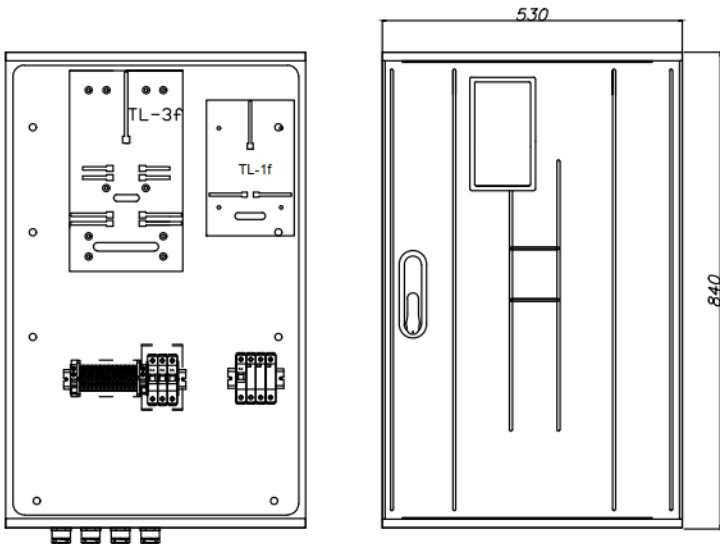


JEDNOPOLNA SHEMA



* skice i sheme prikazuju samo neke varijante izvedbi ormarića. Sve izvedbe se rade prema željama i potrebama kupaca.

MJERNA SKICA



KONČAR
INSTITUT
za elektrotehniku

Služba za certificiranje i inspekciju SCERT
Certification and Inspection Department SCERT



CERTIFIKAT CERTIFICATE

Broj / No: LVD 30220004

Proizvod: Priključni mjerni ormani
Distribution measuring boards
Tip/model: SPMO, KPMO, MO (vidi prilog/see enclosure)
Podnositelj zahtjeva: EXTEH d.o.o., Sertićeve ledine 3, 10090 Zagreb
Applicant
Proizvođač: EXTEH d.o.o., Sertićeve ledine 3, 10090 Zagreb
Manufacturer

Primijenjene norme: HRN EN 61439-1:2021 (IEC 61439-1:2020)
HRN EN 61439-2:2021 (IEC 61439-2:2020)
HRN EN 61439-5:2015 (IEC 61439-5:2014)
HRN EN 62208:2012; (IEC 62208:2011)

Broj i datum ispitnog izvještaja: 34/2497 od/ by 13.02.2019.
34/2498 od/ by 14.02.2019.
34/2514 od/ by 23.03.2019.
21584/19021 od/ by 11.04.2019.
LA-13.0671/E od/ by 28.10.2013.
LA-17.0869/17.034 od/ by 28.08.2017.
LA-17.0871/17.035 od/ by 30.08.2017.

Ispitni izvještaj izdao: Končar - Institut za elektrotehniku/Electrical Engineering Institute, Zagreb:
Test report issued by - Laboratori za velike snage/High Power Laboratory
- Laboratori za okoliš/Environmental Laboratory
BBJ-SEP, Testing Laboratory, Warszawa/Warsaw

ZAKLJUČAK: Ovime se potvrđuje da je tip proizvoda sukladan zahtjevima navedenih norme.

CONCLUSION: The sample of the product is in accordance with requirements of the standards listed above.

NAPOMENA: Ovaj dokument je potvrda o sukladnosti ispitnog uzorka. Za sukladnost svakog proizvoda identične tipke oznake kao i ispitnog uzorka odgovoran je podnositelj zahtjeva.

REMARK: This document is a certificate of conformity of the tested sample. The applicant is responsible for conformity of product with the same type/model name.

Mjesto i datum izdavanja: Croatia, Zagreb, 21.03.2022.

Ovaj certifikat vrijedi do: 20.03.2025.

This Certificate is valid until:

Ocjenitelj
Asesor
Miro Lončar, dipl.ing.



Upravitelj SCERT-a
Head of SCERT
Sanda Kozlik, dipl.ing.

Ovaj certifikat ne smije se umnožavati, osim u dijelosti i pripisujim prilikom ako postoji, bez odobrenja KONČAR - Instituta za elektrotehniku d.o.o.
This certificate shall not be reproduced except in full and followed by related enclosures. If any, without the written approval of KONČAR - Electrical Engineering Institute Ltd.
Končar - Electrical Engineering Institute Ltd., Fallovovo šetalište 22, 10000 Zagreb, Croatia, www.koncar-institut.hr
Phone: 385 1 3655277, e-mail: info@koncar-institut.hr • scert@koncar-institut.hr

EXTEH
SPECIJALIZIRANO ELEKTROTEHNIČKO PODUZEĆE
СПЕЦИЈАЛИЗИРANO ЕЛЕКТРОТЕХНИЧКО ПОДУЗЕЋЕ

adresa: Sertićeve ledine 3, 10 000 Zagreb tel: +385 (1) 3867 460 fax: +385 (1) 3874 821 e-mail: exteh@exteh.hr

OIB: 94167807411 Porezni broj/EORI NUMBER: HR94167807411 SWIFT CODE: ESB CHR 22

IBAN: HR75 2402 0061 1000 4696 6, ERSTE & STEIERMÄRKISCHE BANK d.d., Jadranski trg 3a, Rijeka, RH