



Exteh

d.o.o.

KPO / KPTO

Kučni priključni ormar

Kučni priključni tavanski ormar



EXTEH

SPECIJALIZIRANO ELEKTROTEHNIČKO PODUZEĆE
СПЕЦИЈАЛИЗИРАНО ЕЛЕКТРОТЕХНИЧКО ПОДУЗЕЋЕ

Kućni priključni ormar

Kućni priključni tavanski ormar

Ormarići služe za izradu niskonaponskih priključaka objekata s kableske ili nadzemne mreže niskog napona.

Kućni priključni ormar (KPO) služi za priključak stambene odnosno poslovne građevine na niskonaponsku kablensku ili zračnu mrežu ili izravno iz trafostanice.

KPO ormar namijenjen je za vanjsku montažu na fasadni zid, tako da mu donji dio bude na visini 0,6m do 1,1 m od terena. Postoji mogućnost montaže na zid ili stup uz poseban dodatni pribor. Izvodi se u dubini 250 mm, pri čemu su visina i širina prilagođene potrebama i ugrađenoj opremi. Spojevi i broj rastavnih i osiguračkih mjesta, kao i priključne stezaljke odabiru se prema potrebi i želji.

Kućni priključni tavanski ormar (KPTO) služi za zračni priključak građevine na niskonaponsku mrežu.

KPTO ormar namijenjen je za montažu u tavanskom prostoru građevine. Izvodi se u dubini 115 mm, pri čemu su visina i širina prilagođene potrebama i ugrađenoj opremi. Spojevi i broj rastavnih i osiguračkih mjesta, kao i priključne stezaljke odabiru se prema potrebi i želji.

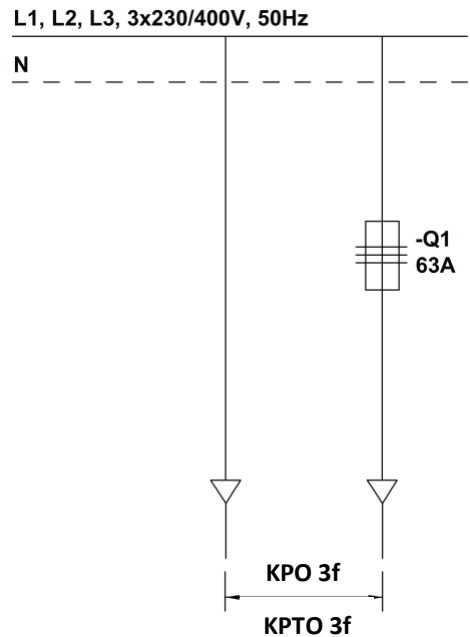
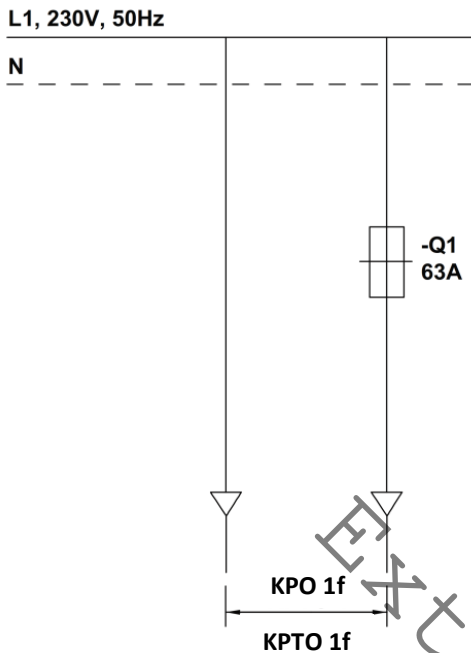
Kućišta ormara izrađena su od izolacijskog materijala, visokokvalitetnog prešanog poliestera ojačanog staklenim vlaknima s otpornošću na mehaničke, toplinske i UV utjecaje, s mogućnošću glatke ili antiplakadne površine u bojama RAL 7032 ili RAL 7035.

TEHNIČKI PODACI

Tipska oznaka	KPO 160, KPO 250, KPO 400; KPTO-1f, KPTO-3f
Nazivni napon (U_n)	230/400 V
Namjena za mrežni sustav	TN-C, TN-C-S, TT
Nazivni izolacijski napon (U_i)	690 V
Nazivni podnosivi impulsni napon (U_{imp})	8 kV
Nazivna frekvencija (f)	50 Hz
Nazivna kratkotrajno podnosiva struja (I_{cw})	≤ 10 kA/1s
Otpornost na ultraljubičasto (UV) zračenje (500h)	UV otporan
Stupanj gorivosti	HB 40
Termička stabilnost	70°C, 168h
Otpornost na visoku temperaturu i vatru	960/650°C
Stupanj mehaničke zaštite kućište	IP44/54, IK 10
Klasa gorivosti	VO
Certifikat*	KPO - LVD 30220010; KPTO - LVD 30210014, Končar Institut za elektrotehniku, Služba za certificiranje
Primijenjene norme	HRN EN 61439-1:2012; HRN EN 61439-2:2012; HRN EN 61439-5:2015; HRN EN 62208:2012

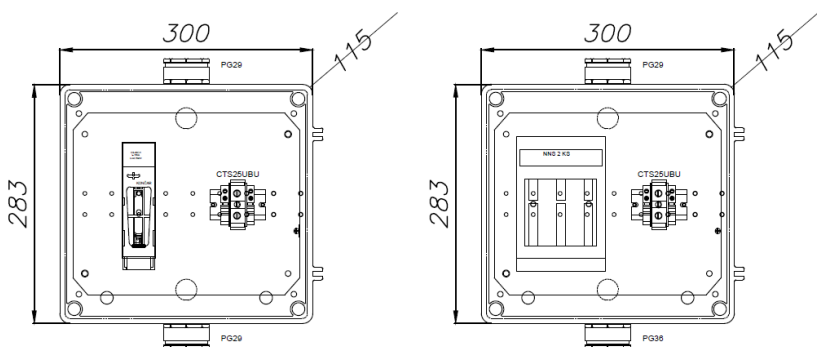


JEDNOPOLNA SHEMA



* skice i sheme prikazuju samo neke varijante izvedbi ormarića. Sve izvedbe se rade prema željama i potrebama kupaca.

MJERNA SKICA - KPTO ormar



KONČAR
INSTITUT
za elektrotehniku

Služba za certificiranje SCERT
Certification Department
SCERT



CERTIFIKAT CERTIFICATE

Broj / No: LVD 30210014

Proizvod: Product:	Kućni priključni tavanski ormar Household distribution cabinet
Tip/model: Type/model:	KPTO-1f, KPTO-3f (vidi prilogu/see enclosure)
Podnositelj zahtjeva: Applicant:	EXTEH d.o.o., Serticeve ledine 3, 10090 Zagreb
Proizvođač: Manufacturer:	EXTEH d.o.o., Serticeve ledine 3, 10090 Zagreb
Primijenjene norme: Relevant standards:	HRN EN 61436-1:2012 (IEC 61439-1:2011) HRN EN 61436-2:2012 (IEC 61439-2:2011) HRN EN 62208:2012 (IEC 62208:2011)
Broj i datum izvješaja o ispitivanju: Test report No and date of issue:	342568/019 19.03.2021 LA-20-11020071/E od 28.12.2020.
Ispitni izvještaj izdan od: Test report issued by the:	Končar - Institut za elektrotehniku/Electrical Engineering Institute, Zagreb: - Laboratorijski centar/Laboratory center BBJ-SEP, Testing Laboratory, Warszawa/Warsaw

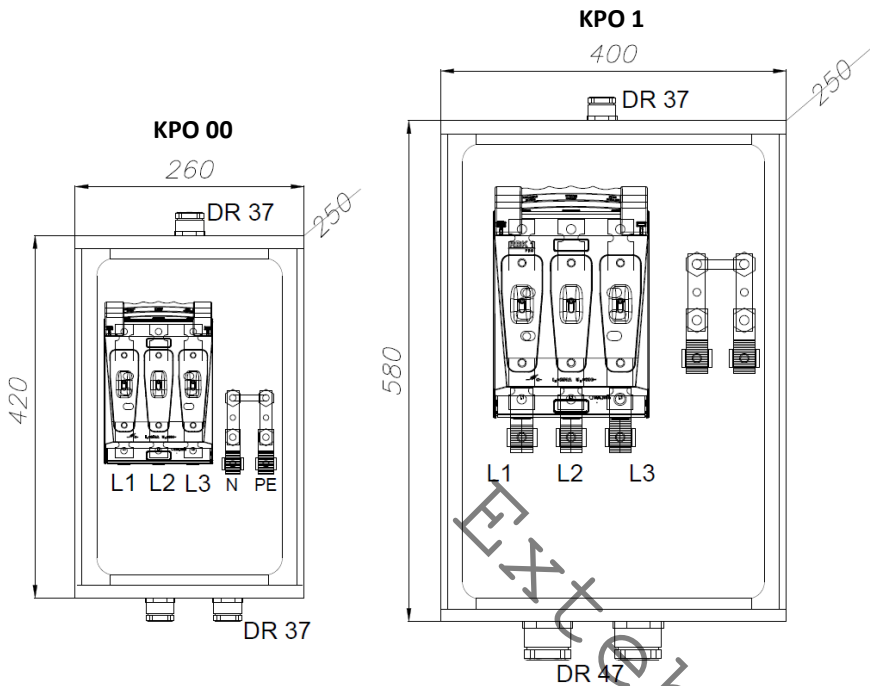
ZAKLJUČAK:
Ovim se potvrđuje da je tip proizvoda sukladan zahtjevima gore navedenih normi.
CONCLUSION:
The sample of the product is in accordance with requirements of the standards listed above.
Napomena:
Ovaj dokument je potpisan o sukladnosti ispitnog uzorka. Za sukladnost svakog proizvoda identične tipike oznake kao i ispitnog uzorka odgovoran je proizvođač.
Remarks:
This document is a certificate of conformity of the tested sample. The applicant is responsible for conformity of product with the same type/model name.

Rok valjanosti: Period of validity: 12.04.2024.	Mjesto i datum: Place and date: Croatia, Zagreb, 13.04.2021.
Ocjenitelj: Assessor: Miro Končar, dipl.ing.	Upravitelj SCERT-a: Head of SCERT Department Sergej Kozick, dipl.ing., MBA

KONČAR - Institut za elektrotehniku d.d.
Služba za certificiranje proizvoda SCERT
pp 202, 10002 ZAGREB, Palisadov naselje 22
Tel: +385 1 365 5277
Fax: +385 1 365 5277
E-mail: scert@koncar-institut.hr
<http://www.koncar-institut.hr/scert>

FC-6-11

MJERNA SKICA - KPO ormar



KONČAR
INSTITUT
za elektrotehniku

Služba za certificiranje SCERT
Certification Department
SCERT



CERTIFIKAT CERTIFICATE

Broj / No: LVD 30190004

Proizvod: Kućni priključni ormar
Household distribution board
Tip/model: KPO 160, KPO 250, KPO 400 (vidi prilog)
Type/model (see enclosure)
Podnositelj zahtjeva: EXTEH d.o.o., Sertičeve ledine 3, 10090 Zagreb
Applicant
Proizvođač: EXTEH d.o.o., Sertičeve ledine 3, 10090 Zagreb
Manufacturer
Primijenjene norme: HRN EN 61439-1:2012 (IEC 61439-1:2011)
Related standards: HRN EN 61439-2:2012 (IEC 61439-2:2011)
HRN EN 61439-5:2015 (IEC 61439-5:2014)
HRN EN 62208:2012 (IEC 62208:2011)

Broj i datum izvještaja o ispitivanju: 34/2516 od 09.04.2019.
Test report No and date of issue: LA-13.067/ME od 28.10.2013.
LA-17.068/17.034 od 28.08.2017.
LA-17.067/17.034 od 31.08.2017.

Ispitni izvještaj izdan od: Končar - Institut za elektrotehniku/Electrical Engineering Institute, Zagreb;
Test report issued by the: = Laboratorij za veliko snage/High Power Laboratory
BBJ-SEP, Testing Laboratory, Varšava/Warsaw

ZAKLJUČAK: Ovime se potvrđuje da je tip proizvoda sukladan zahtjevima gore navedenih normi.
CONCLUSION: The sample of the product is in accordance with requirements of the standards listed above.

Napomena: Ovakv dokument je potvrda o sukladnosti ispitivanog uzorka. Za sukladnost svakog proizvoda identične tipске oznake kao i ispitivanog uzorka odgovoran je podnositelj zahtjeva.
Remark: This document is a certificate of conformity of the tested sample. The applicant is responsible for conformity of product with the same type/model name.

Rok valjanosti: Period of validity:
14.04.2022.

Mjesto i datum: Place and date:
Croatia, Zagreb, 15.04.2019.

Ocjenitelj: Miro Lončar, dipl.ing.
Assessor

M.P.
Seal
KONČAR - Institut za
elektrotehniku d. d.
Z A G R E B 12

Upravitelj SCERT-a: Sande Kozlik, dipl.ing, MBA
Head of SCERT Department

KONČAR - Institut za elektrotehniku d.d.
Služba za certificiranje proizvoda SCERT
pp 202, 10002 ZAGREB, Falterovo središte 22
FC-5a-11

Tel: +385 1 385 5277
Fax: +385 1 385 5277

E-mail: scert@koncar-institut.hr
<http://www.koncar-institut.hr/scert>



ZAGREB

Stubička 195
10298, Jablanovec, Hrvatska
tel: +385 (1) 3867 460
fax: +385 (1) 3874 821
e-mail: exteh@exteh.hr

EXTEH

SPECIJALIZIRANO ELEKTROTEHNIČKO PODUZEĆE
СПЕЦИЈАЛИЗИРАНО ЕЛЕКТРОТЕХНИЧКО ПОДУЗЕЋЕ

adresa: Sertičeve ledine 3, 10 000 Zagreb tel: +385 (1) 3867 460 fax: +385 (1) 3874 821 e-mail: exteh@exteh.hr

OIB: 94167807411 Porezni broj/EORI NUMBER: HR94167807411 SWIFT CODE: ESB CHR 22

IBAN: HR75 2402 0061 1000 4696 6, ERSTE & STEIERMÄRKISCHE BANK d.d., Jadranski trg 3a, Rijeka, RH